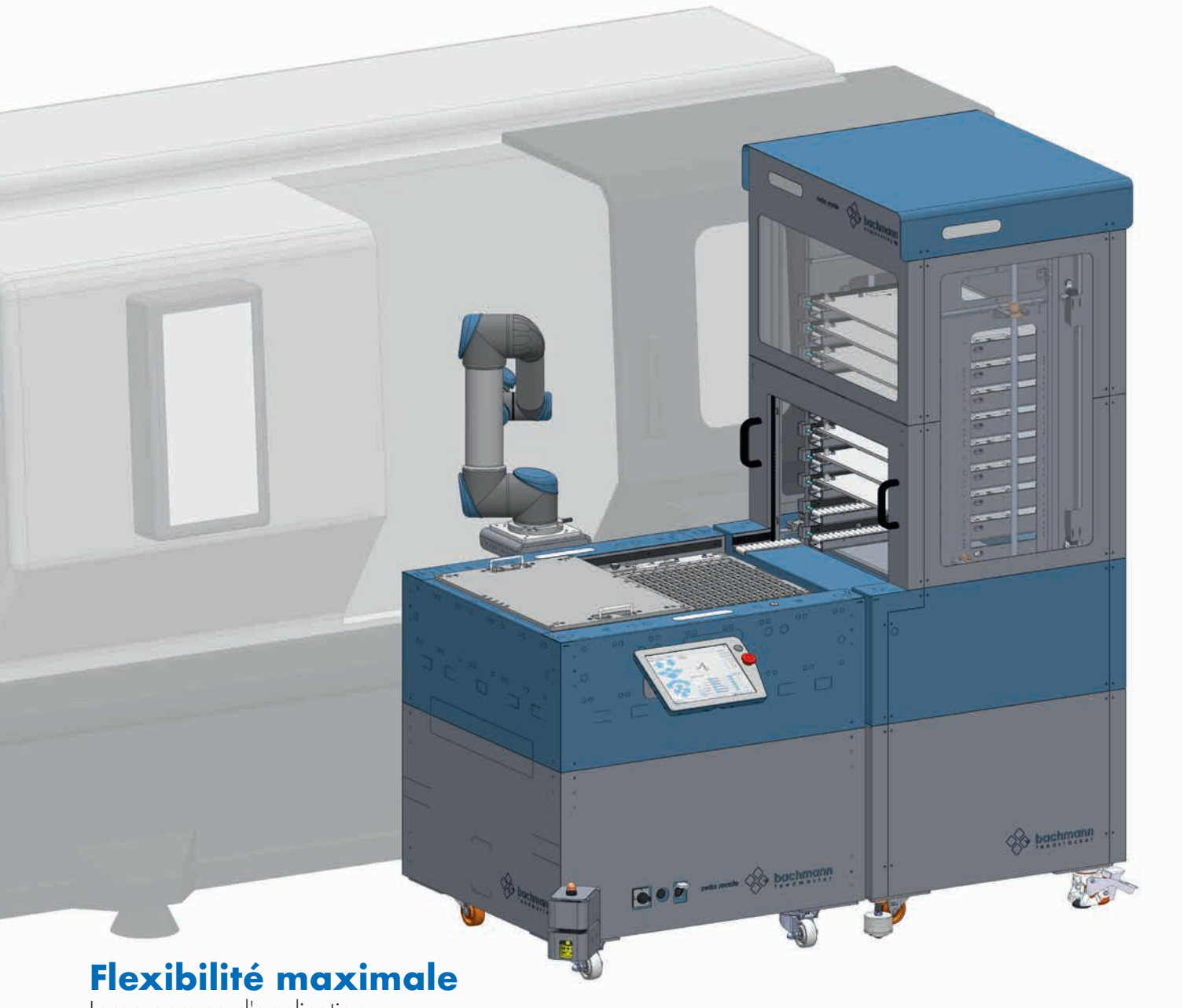


BFM – Bachmann FeedMaster

Solution automatique compacte en système modulaire



Flexibilité maximale

Large gamme d'application
Démontable

Manipulation aisée

Dans la plupart des cas, aucune barrière de sécurité n'est nécessaire
Programmation intuitive
Bref temps de changement de production

Excellente rentabilité

Économique
Économisant l'espace
Amortissement sur le court terme



bachmann
engineering ag

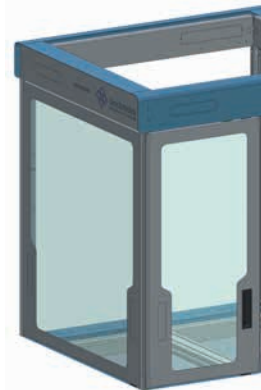
BFM – Bachmann FeedMaster: Aperçu de système



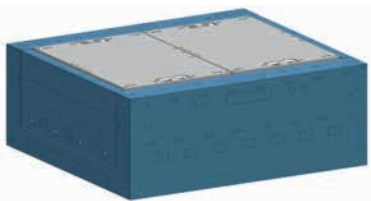
Système amovible



Système amovible
avec une structure de base



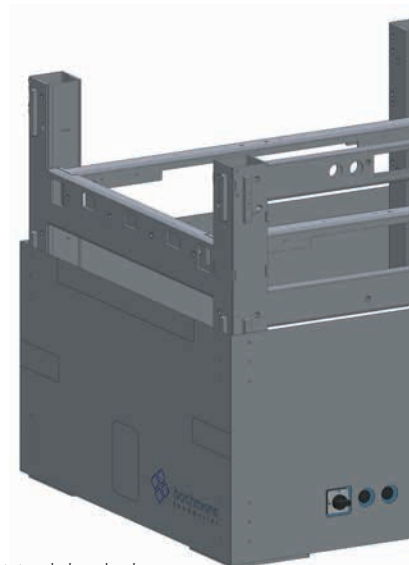
Cellule de protection



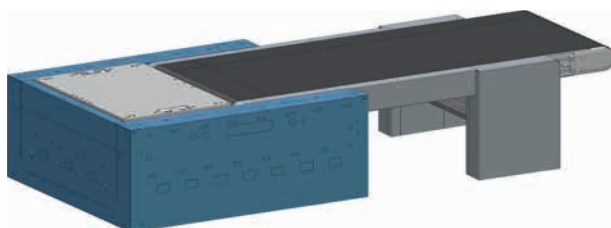
Système amovible avec des supports à palettes



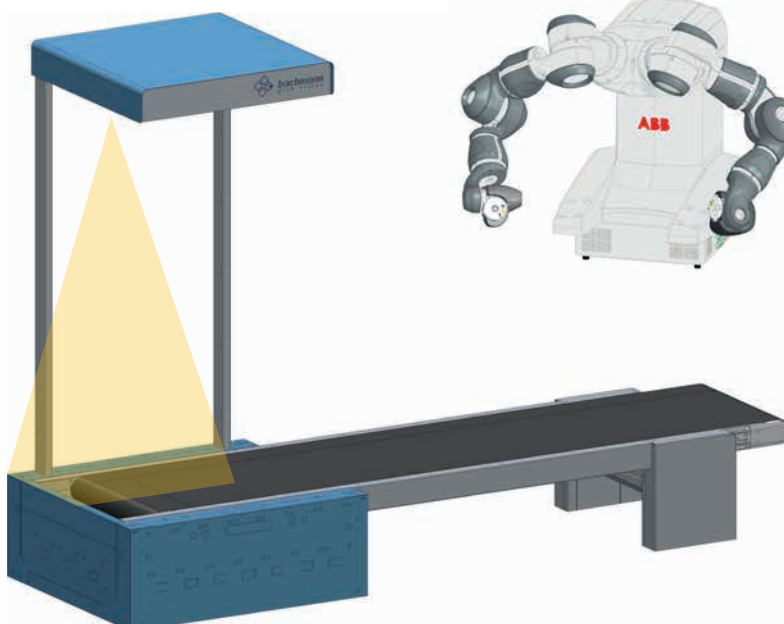
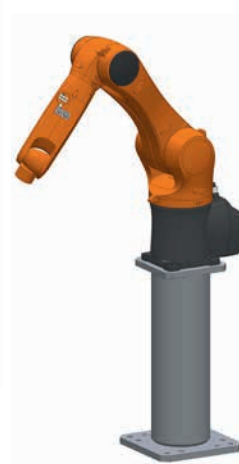
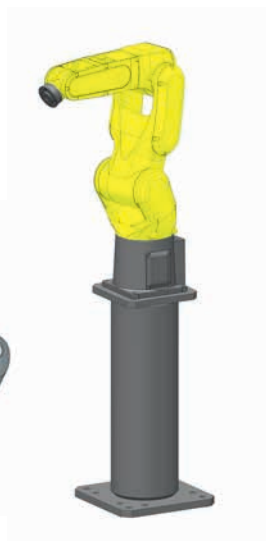
Robot



Module de base



Système amovible
avec un système de convoyeur



Convoyeur avec un système optique PickMT



Système fixe



Système mobile



Système mobile
(concept multi-machine)



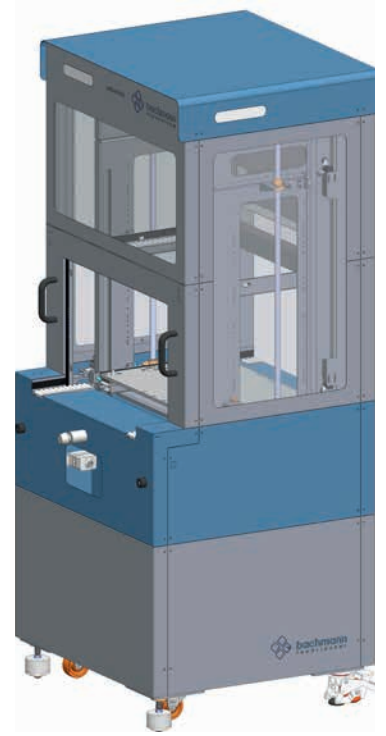
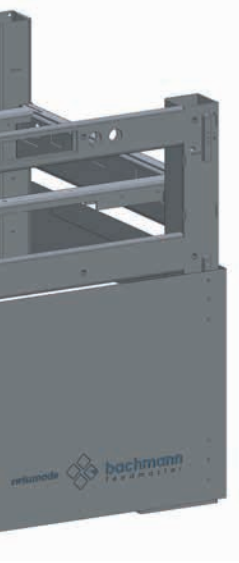
Double système d'insertion



Système d'insertion avec système amovible



Système d'insertion avec une structure de base



BFS – Bachmann FeedStacker



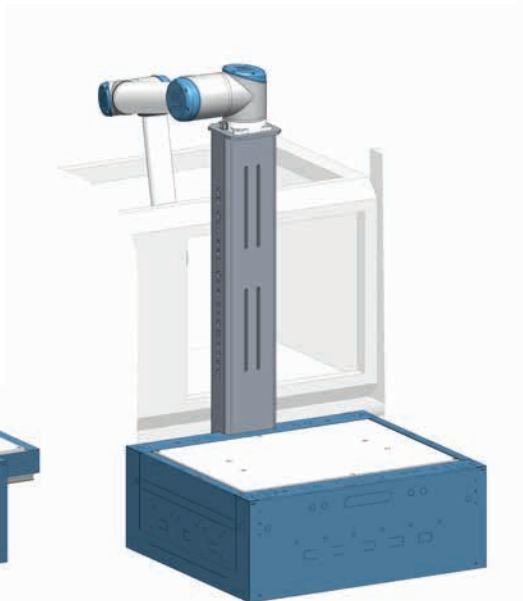
Pallet Holder Option



Accouplement avec une machine



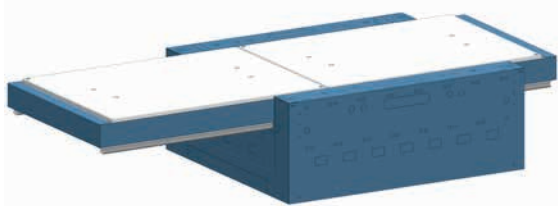
Accouplement au sol



Molding Machine Option



Parts Feeder Option

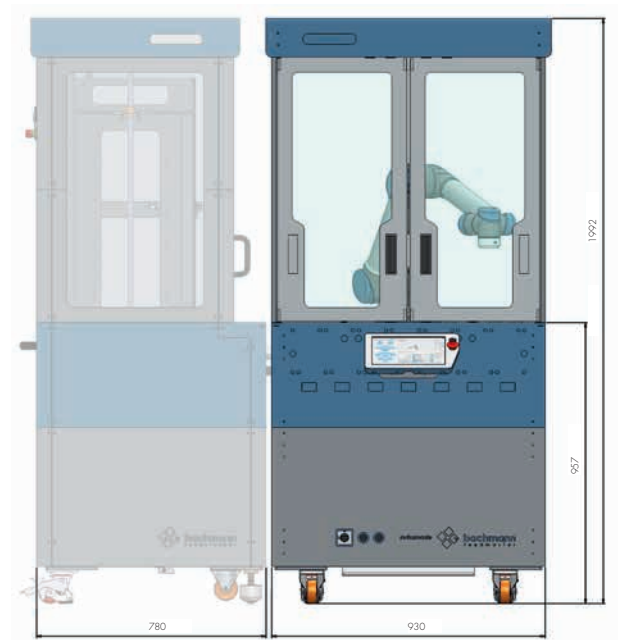


Tray Feed Option

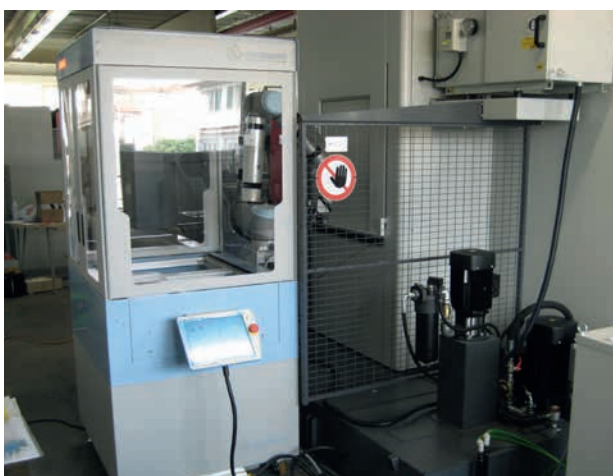
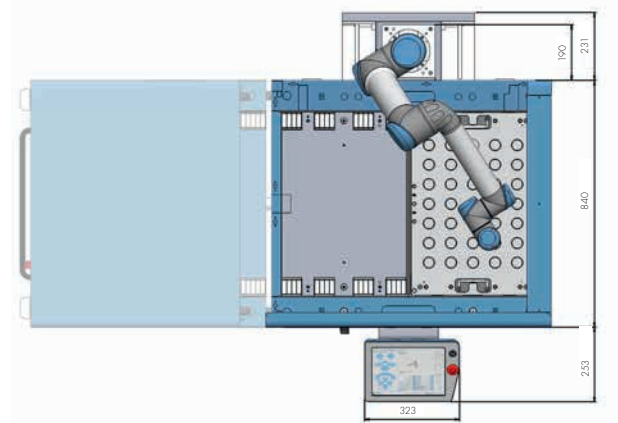
Le Bachmann FeedMaster en pratique



BFM @ Ingold Tools AG, 3375 Inkwil



BFM @ Sandmaster, 4800 Zofingen



BFM @ Cemeca, 2854 Bassecourt



BFM @ Moser Ingold AG, 3367 Thörigen