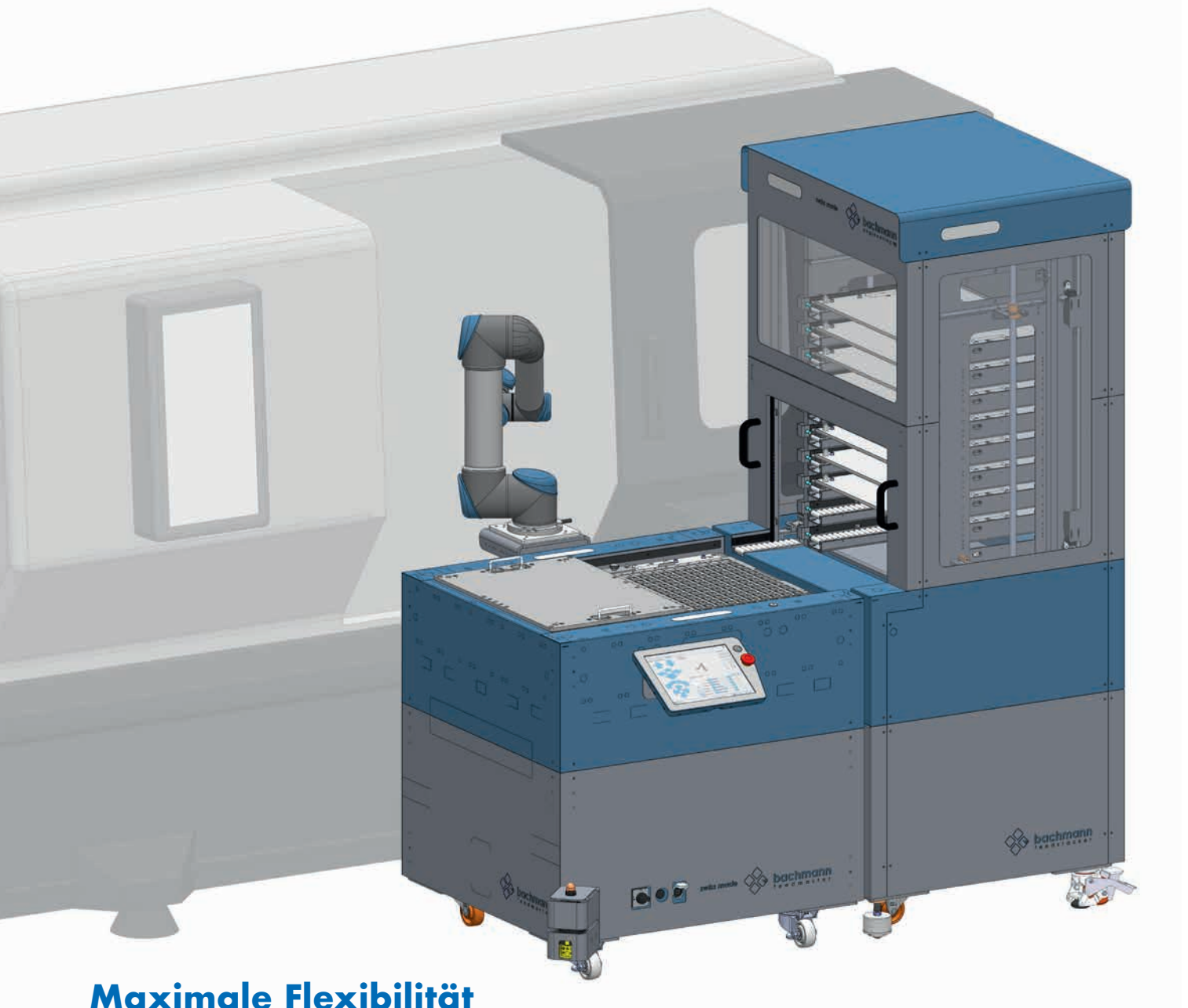


BFM – Bachmann FeedMaster

Kompakte Automationslösung im Baukastensystem



Maximale Flexibilität

Breites Anwendungsspektrum
Ausbaubar

Einfache Handhabung

In den meisten Fällen kein Schutzzaun notwendig
Intuitive Programmierung
Kurze Umbauzeiten

Hervorragende Rentabilität

Kostengünstig
Platzsparend
Kurze Amortisationszeit



bachmann
engineering ag

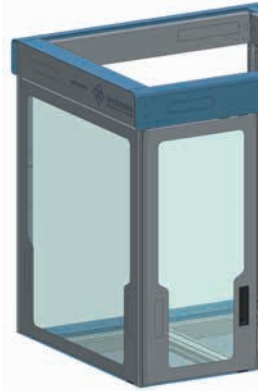
BFM – Bachmann FeedMaster: Systemübersicht



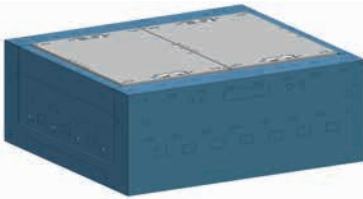
Wechselplattensystem



Wechselplattensystem
mit Sockelaufbau



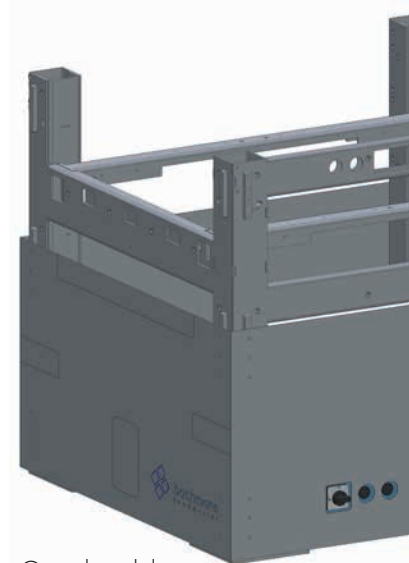
Schutzzelle



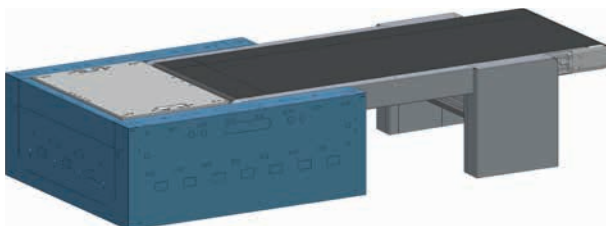
Wechselplattensystem mit Palettenträger



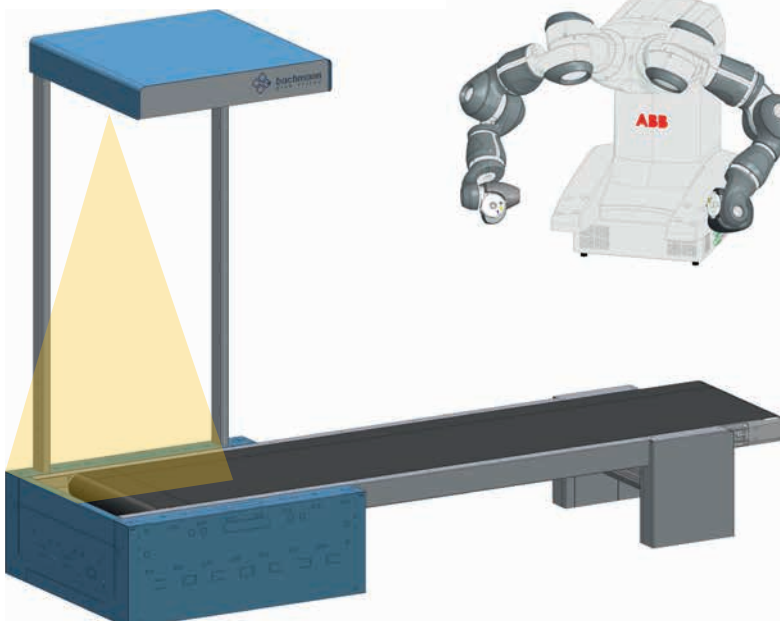
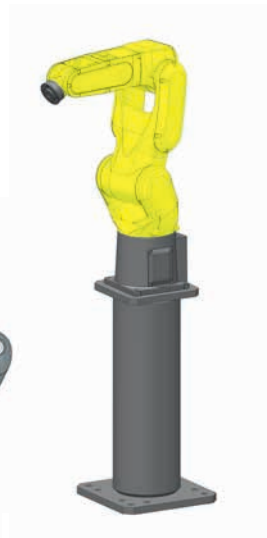
Roboter



Grundmodul



Wechselplattensystem mit Förderbandsystem



Förderbandsystem mit PickMT (optische Werkstückerkennung)



Fix stehend



Fahrbar



Fahrbar (Mehr-
maschinenkonzept)



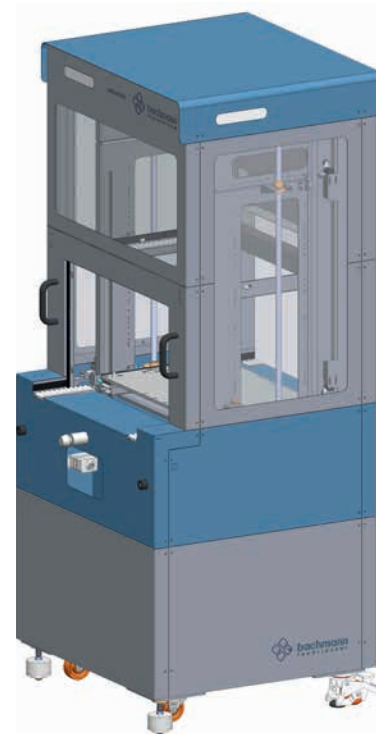
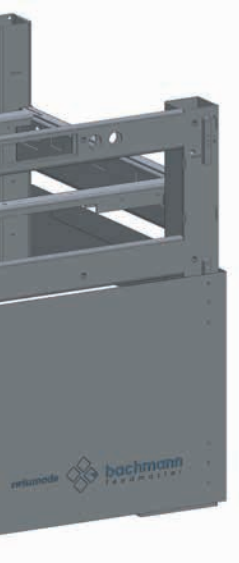
Doppelinsertsystem



Insertsystem
mit Wechselplattensystem



Insertsystem
mit Sockelaufbau



BFS – Bachmann FeedStacker



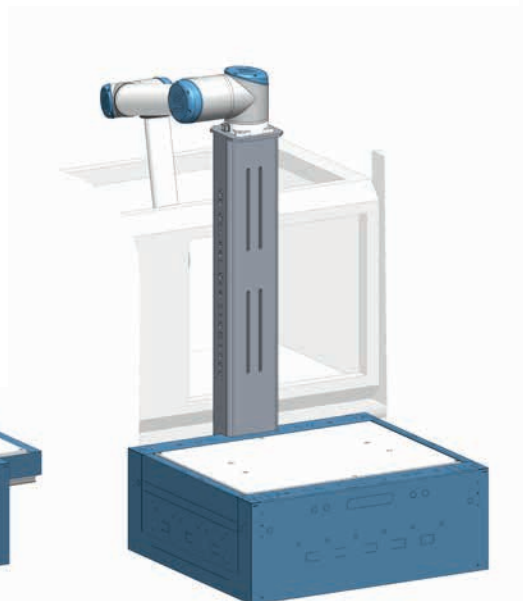
Pallet Holder Option



Maschinenkoppelung



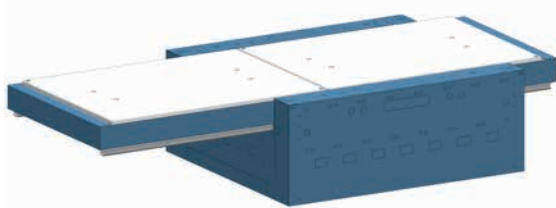
Bodenkoppelung



Molding Machine Option



Parts Feeder Option

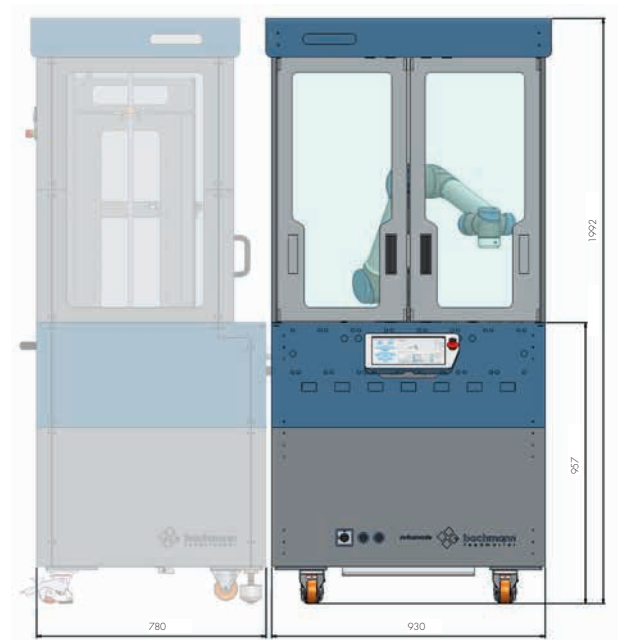


Feed Tray Option

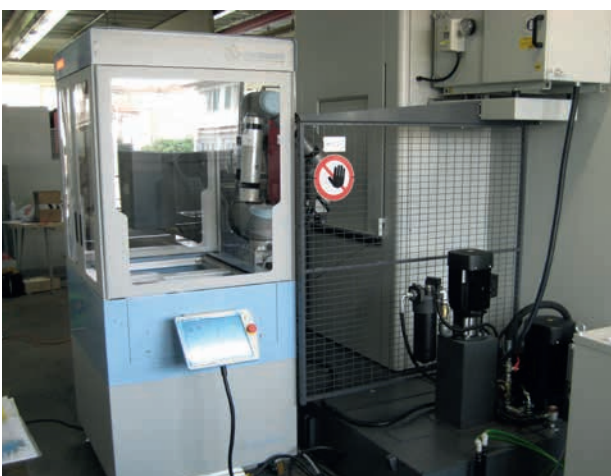
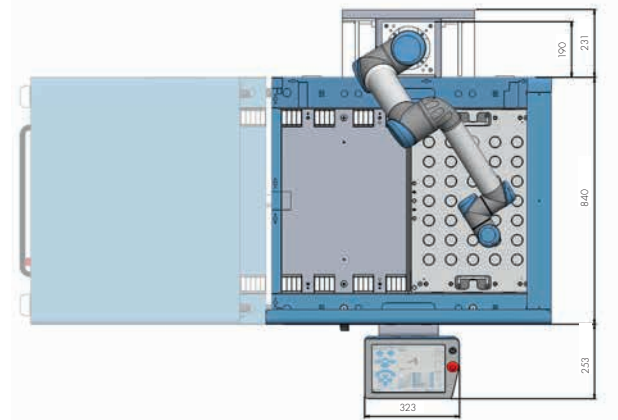
Die BFM – Bachmann FeedMaster in der Praxis



BFM @ Ingold Tools AG, 3375 Inkwil



BFM @ Sandmaster, 4800 Zofingen



BFM @ Cemeca, 2854 Bassecourt



BFM @ Moser Ingold AG, 3367 Thörigen